

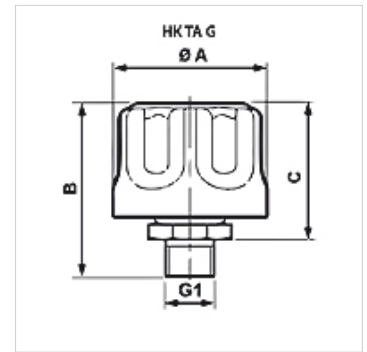
FI BL GP

Tvertnes ventilācijas filtrs

HANSA FLEX

Īpašības

Modelis	ieskrūvēšanai
Temperatūra min.	-30 °C
Temperatūra max.	100 °C
Materiāls	Korpuss: poliamīds
Filter material	organisks



Izstrādājums

Apzīmējums	Filtra smalkums (μm)	Gaisa daudzums (L/min)	B (mm)	C (mm)	G1	Ø A (mm)	Svars (kg)
FI BL 046 G P10	10	200	53	40	G 1/4"	46,00	0,13
FI BL 080 G3/4 P	10	120	67	15	G 3/4"	80,00	0,13
FI BL 080 G P03	3	450	71	55	G 3/4"	80,00	0,33
FI BL 080 G P10	10	550	71	55	G 3/4"	80,00	0,33