

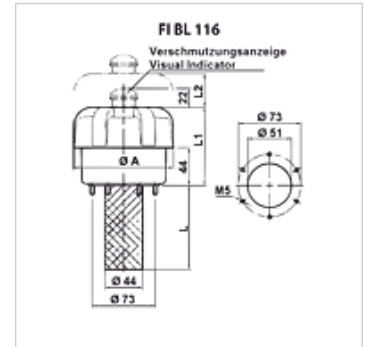
FI BL 116

Tvertnes ventilācijas un uzpildes filtrs

HANSA FLEX

Īpašības

Modelis	Atloka stiprinājums pie tvertnes ar iepildāmu sietu Ar aizsērējuma indikatoru
Temperatūra min.	-25 °C
Temperatūra max.	100 °C
Materiāls	Plastmasas pārsegs Blīvējums: NBR Tērauda siets
Filter material	neorganisks, 3µm
Piegādes apjoms	ar filtra elementu



Izstrādājums

Apzīmējums	Gaisa daudzums (L/min)	Stiprinājums	L (mm)	L1 (mm)	L2 (mm)	Cauruma aploce (mm)	Ø A (mm)	Tvertnes urbums	Svars (kg)
FI BL 116 F P03 001	1600	6 x M5	108,0	91,0	55,0	73	116,00	51 mm	0,46
FI BL 116 F P03 002	2150	6 x M5	108,0	155,0	55,0	73	116,00	51 mm	0,60

Rezerves daļas

FI BL E MP Ventilācijas filtra elements