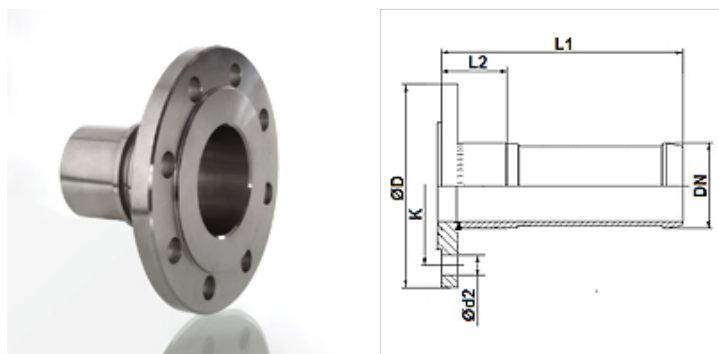


Īpašības

Savienojums 1	Fiksētais atloks Spiediena pakāpē PN16
Konstrukcija	Taisna
Bļivējuma veids 1	Plakanais bļivējums
Izmantošana	Rūpniecība
Standarts	DIN EN 1092-1
Materiāls	Centrējošais gredzens no alumīnija ar Viton gredzenblīvi



Izstrādājums

Apzīmējums	DN*	Izmērs	Collas	Ø D (mm)	K (mm)	Ø d2 (mm)	N (mm)
TUE G 25 FF PN16 VA	25	16	1"	115,0	85	14	4
TUE G 32 FF PN16 VA	32	20	1,1/4"	140,0	100	18	4
TUE G 38 FF PN16 VA	40	24	1,1/2"	150,0	110	18	4
TUE G 50 FF PN16 VA	50	32	2"	165,0	125	18	4
TUE G 63 FF PN16 VA	63	40	2,1/2"	-	-	-	-
TUE G 75 FF PN16 VA	75	50	3"	200,0	160	18	8
TUE G 102 FF PN16 VA	100	64	4"	220,0	180	18	8

N = caurumu skaits

Piederumi

KS AL	Iespīlēšanas apvalks, alumīnijs
KS FIX AL	Iespīlēšanas apvalks saskrūvēšanai, alumīnijs

Papild elementi

FD C4400	Plakanais bļivējums
-----------------	---------------------