

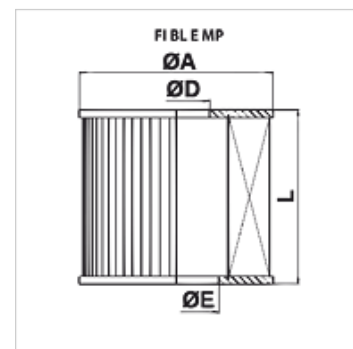
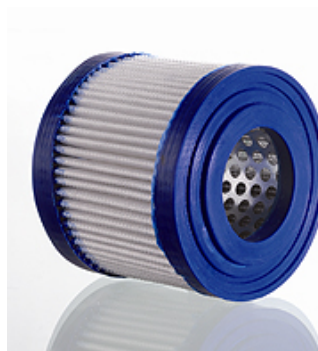
FI BL E MP

Ventilācijas filtra elements

Īpašības

Filter material neorganisks, 3µm

Izmantošana tvertnes ventilācijas filtra papildu aprīkošanai.



Izstrādājums

Apzīmējums	filtra tipam	L (mm)	Ø A (mm)	Ø D (mm)	Ø E (mm)	Svars (kg)
FI BL E MP 0071 P03	FI BL 116 F P03 001	72,0	83,00	42	54	0,2
FI BL E MP 0072 P03	FI BL 116 F P03 002	135,0	83,00	42	54	0,2

ir rezerves daļa šādiem izstrādājumiem

FI BL 116 Tvertnes ventilācijas un uzpildes filtrs