

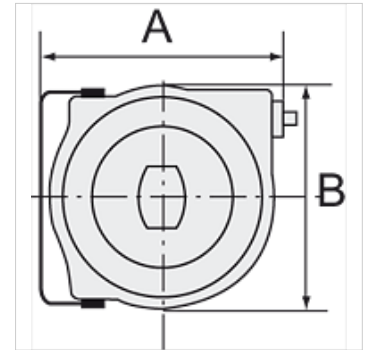
K-SCHL-AUFROLLER LU WA L

Hose reels for compressed air and water, lightweight type

HANSA FLEX

Īpašības

Šūtenes materiāls	PVC
Eksploatācijas spiediens	max. 12 bar (K-07100622); max. 20 bar (K-07100623)
Eksploatācijas temperatūra	max. +60 °C
Ieejas īscaurule	G 1/4
Pagriešanas leņķis	180°



Norāde

Citi dati pieejami pēc pieprasījuma.

Apraksts

High-quality, impact-resistant polypropylene housing. An automatic latching mechanism allows the hose to be engaged at any length. Enclosed spring. Precise locking device for continuous feeding or stop function. Reel guide prevents excessive wear on the hose.

Izstrādājums

Apzīmējums	Šūtenes izmērs	A (mm)	B (mm)	Šūtenes garums (m)
K- 07 10 06 22	12 mm x 8 mm	340,0	311,0	8
K- 07 10 06 23	12 mm x 6 mm	445,0	400,0	15