

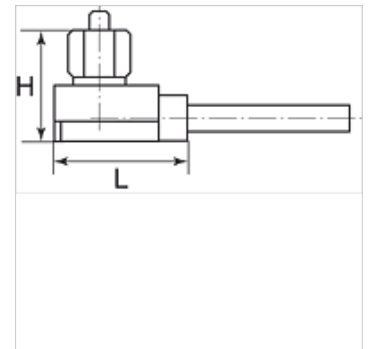
K-VAKUUMSENSOR DIGITAL

Vacuum sensor, digital

HANSA FLEX

Īpašības

Izmantošana	Measurement of vacuum values close to the suction pad Remote evaluation of the signals Processing the output signals, for example, by PLC
Darba vides	dry, oil-free air and non-aggressive gases
Temperatūras diapazons	0 - 50 °C
Izejas signāls	1 to 5 analogous to V
Histerēze	Fixed: 20 mbar (model with digital sensor)
Kabeļa garums	3 m
Aizsardzības veids	IP 40



Norāde

Citi dati pieejami pēc pieprasījuma.

Apraksts

Mini-sensor with housing and connection cable, analogue or digital output signal. Minimum size and low weight combined with high measuring accuracy.

Izstrādājums

Apzīmējums	Savienojums	H (mm)	L (mm)	Mērīšanas diapazons	Spriegums
K- 07 45 01 57	M 5 male	16,9	21,0	-1 bis 0 bar	10 - 24 V DC