

# K-DV 1

## Bidirectional flow control valves

### Īpašības

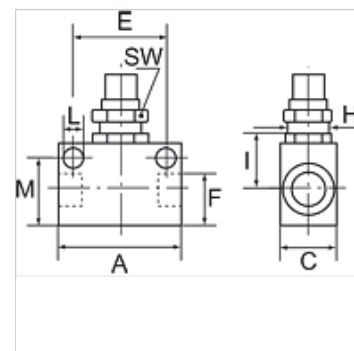
Ekspluatācijas spiediens maks. 10 bar

Ekspluatācijas temperatūra max. +70 °C

Iekšējās daļas Brass

Bīvēšanas materiāls NBR

Korpuss Alu eloxed



### Norāde

Citi dati pieejami pēc pieprasījuma.

### Apraksts

Straight-way valves with restricted flow in both directions.

### Izstrādājums

Apzīmējums	Vītnes	A (mm)	C (mm)	E (mm)	H izmērs	I (mm)	L (mm)	M (mm)	SW (mm)
K- 07 30 12 43	G 1/8	34,0	16,0	24,0	M 12 x 0.75 mm	15,0	4,5	16,4	15
K- 07 30 12 44	G 1/4	50,0	25,0	35,0	M 18 x 1.5 mm	24,0	6,5	23,8	22
K- 07 30 12 45	G 3/8	58,0	25,0	40,0	M 18 x 1.5 mm	24,0	6,5	25,3	22
K- 07 30 12 46	G 1/2	65,0	30,0	50,0	M 22 x 1.5 mm	29,0	6,5	33,0	26