

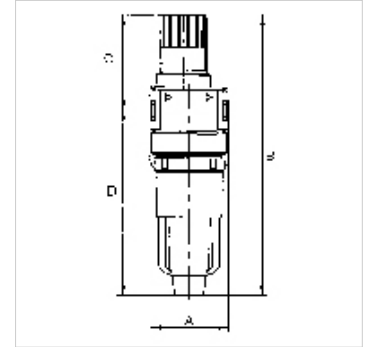
K-NEBELOEL METALLBEHAEL MULTIFIX MI

Oil-mist lubricators with metal bowl and metal sight dome

HANSA FLEX

Īpašības

Ieejas spiediens	Max. 16 bar (polycarbonate bowl), Max. 20 bar (metal bowl)
Vielas temperatūra	max. 60 °C
Vides temperatūra	Max. 60 °C
Caurplūde	1000 l/min
Blīvēšanas materiāls	NBR
Korpuss	Die-cast zinc
Pilienu aizsargs	PA (polycarbonate bowl), Zinc-glass-NBR (metal bowl)
Eļļas veids	CL 32 acc. to DIN 51517 - ISO VG 32
Caurplūdes vērtības mērījums	At P2 = 6 bar and pressure drop $\Delta p = 1$ bar



Norāde

If several devices in the »multifix-mini« Series are assembled together, the maximum working pressure is 12 bar.
Citi dati pieejami pēc pieprasījuma.

Apraksts

Micro-lubricators, oil can be filled under pressure.

Izstrādājums

Apzīmējums	Vītnes	A (mm)	B	C (mm)	D (mm)	DN	Tipizmers
K- 07 25 00 88	G 1/8	40,0	147,6 mm	62,6	85,0	5	0
K- 07 25 00 90	G 1/4	40,0	147,6 mm	62,6	85,0	5	0

Rēzerves daļas

K-AUTOMAT ABLASSVENTIL	Automatic drain valve
K-KOPPELPAKET MEHR	Coupling packet
K-ERSATZBEHAELTER MULTI MINI	Spare tank »multifix-mini« & »standard-mini«
K-TROPFAUFSATZ POLYCARBO 1	Drip attachment polycarbonate
K-TROPFAUFSATZ METALL	Drip attachment metal