

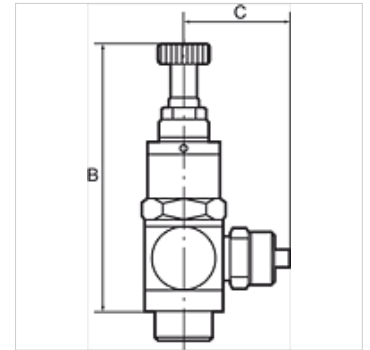
K-KDR STECK

Mini pressure regulators, discharge port on thread, plug-in connector

HANSA FLEX

Īpašības

Regulēšanas diapazons	0 - 8 bar
Ieejas spiediens	Max. 10 bar
Temperatūras diapazons	0 °C to +70 °C
Dobskrūve, pagriežama svira, regulēšanas skrūve	Nickel-plated brass
Iekšējās daļas	Brass with a bare metal surface
Bļivgredzena apmales blīvējums	NBR
Blīvējumi (nepazaudējami)	Polyamide (glass fibre-reinforced)



Norāde

Citi dati pieejami pēc pieprasījuma.

Apraksts

Piston pressure regulator with self-relieving design, hollow bolt and pivoting ring piece. The regulator is screwed directly into the consumer (e.g. cylinder, handling equipment, etc.). The working pressure can thus be adapted to the specific application.

Izstrādājums

Apzīmējums	C (mm)	šļūtenei	Vītnes	SW	B (mm)
K- 07 25 08 40	19,5	4 mm	G 1/8	15 mm	56,0
K- 07 25 08 41	22,0	6 mm	G 1/8	15 mm	56,0
K- 07 25 08 42	22,5	8 mm	G 1/8	15 mm	56,0
K- 07 25 08 38	23,5	6 mm	G 1/4	17 mm	63,0
K- 07 25 08 39	24,0	8 mm	G 1/4	17 mm	63,0
K- 07 25 08 37	26,5	10 mm	G 1/4	17 mm	63,0