

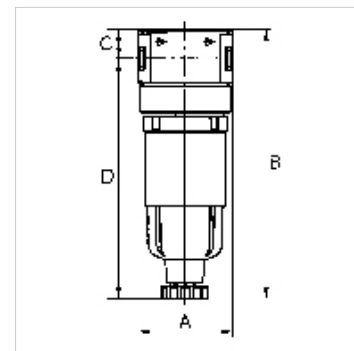
K-FI AK KOH METALLBEHAE MULTIFIX MI

Activated carbon filters with metal bowl

HANSA FLEX

Īpašības

ļeejas spiediens	Max. 16 bar
Vielas temperatūra	max. 60 °C
Vides temperatūra	Max. 60 °C
Bīvēšanas materiāls	NBR
Filtra ieliktnis	Activated carbon-POM
Korpuss	Die-cast zinc
Drain valve	Semi-automatic
Atlikusī eļļa	0.005 mg/m ³
Caurplūdes vērtības mērījums	FA at P1 = 6 bar and pressure drop $\Delta p = 0.2$ bar



Norāde

If several devices in the »multifix-mini« Series are assembled together, the maximum working pressure is 12 bar.

Citi dati pieejami pēc pieprasījuma.

Apraksts

Micro-filters for compliance with strict compressed air purity requirements. Suitable for all applications where standard filters do not afford the desired efficiency.

Izstrādājums

Apzīmējums	Vītnes	Caurplūde (L/min)	A (mm)	B	C (mm)	D (mm)	DN	Tipizmērs
K- 07 25 10 46	G 1/8	310	40,0	97,3 mm	12,3	85,0	5	0

Rezerves daļas

K-AUTOMAT ABLASSVENTIL	Automatic drain valve
K-KOPPELPAKET MEHR	Coupling packet
K-ERSATZBEHAELTER MULTI MINI	Spare tank »multifix-mini« & »standard-mini«