

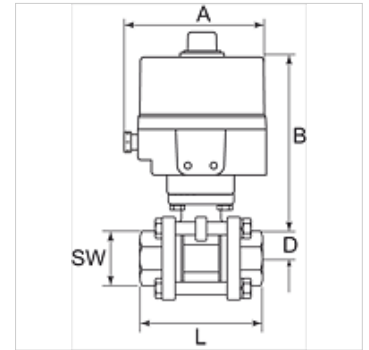
# K-BKR ELK 24VDC

Stainless steel ball valves with electric actuator 24 VDC

**HANSA FLEX**

## Īpašības

<b>Vielas temperatūra</b>	-20 °C to +70 °C
<b>Eksploatācijas spiediens</b>	max. 63 bar (depending on temperature and nominal size)
<b>Ieslēgšanas ilgums</b>	ED 30 %
<b>Gaisa mitrums</b>	30 % to 95 %
<b>Slēguma stāvokļi</b>	Manually operated
<b>Aizsardzības klase</b>	IP 67
<b>Regulēšanas laiks</b>	13 sec. = 230 VAC, 50 Hz 15 sec. = 24 VDC
<b>Vides temperatūra</b>	no -20 °C līdz +60 °C
<b>Garums</b>	DIN 3203 - M3
<b>Uzstādīšanas atloks</b>	ISO 5211
<b>Korpuss</b>	Aluminium, powder-coated
<b>Lodveida krāns</b>	Stainless steel 1.4401/1.4408
<b>Lodes blīvējums</b>	PTFE, glass fibre-reinforced
<b>Sadales vārpstas blīvējums</b>	PTFE, glass fibre-reinforced



## Norāde

Citi dati pieejami pēc pieprasījuma.

## Apraksts

Voltage range 230 VAC, 50 Hz or 24 VDC. <br>Reversible electric rotary actuator.

## Izstrādājums

Apzīmējums	DN	Vītnes	A (mm)	B (mm)	D (mm)	L (mm)	SW (mm)
K- 07 30 20 70	15	Rp 1/2	152,0	191,0	24,0	75,0	29
K- 07 30 20 71	20	Rp 3/4	152,0	195,0	26,0	80,0	35
K- 07 30 20 72	25	Rp 1	152,0	203,0	29,0	90,0	41
K- 07 30 20 73	32	Rp 1 1/4	152,0	209,0	36,0	110,0	50
K- 07 30 20 74	40	Rp 1 1/2	152,0	219,0	40,0	120,0	58
K- 07 30 20 75	50	Rp 2	152,0	275,0	48,0	140,0	72