

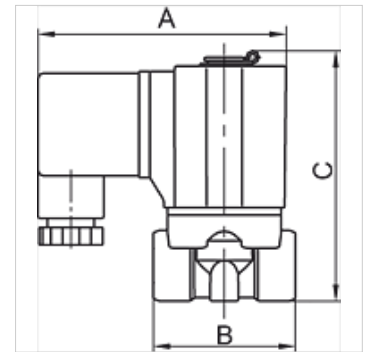
K-MV O (NO) D 24 V DC H

Normally open, (NO), directly operated, 24 V DC, for high pressures

HANSA FLEX

Īpašības

Elektriskais pieslēgums	device socket type A in acc. with ISO 4400 for all valves with threads G 3/8 & G 1/2, except valves type 3 & 4. Device socket
Aizsardzības veids	IP 65
Vielas temperatūra	max. 80 °C when using water or oils; max. 90 °C when using with air
Vītnes apraksts	G thread acc. DIN EN ISO 228-1
Korpuss, vārsta ligzda	Brass
Iekšējās daļas	Stainless steel
Bīvējums	FPM



Norāde

Citi dati pieejami pēc pieprasījuma.

Apraksts

Standard series in two different versions: Directly operated, Pilot-operated. For all applications with compressed air, neutral gases or low-viscosity, neutral media.

Izstrādājums

Apzīmējums	Vītnes	maks. darba spiediens (bar)	NW	A (mm)	B (mm)	C (mm)	Konstrukcija
K- 07 30 01 90	G 1/8	20	1,5	70,0	40,0	76,0	2
K- 07 30 01 91	G 1/4	20	1,5	70,0	40,0	76,0	2
K- 07 30 01 92	G 3/8	20	3,0	85,0	52,0	92,0	2
K- 07 30 01 93	G 1/2	20	3,0	85,0	52,0	92,0	2