

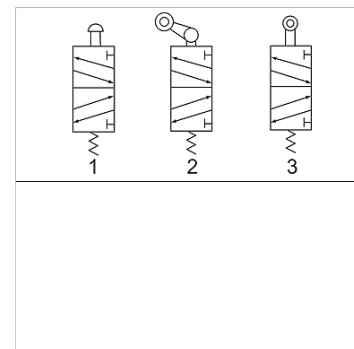
# K-WV 5/2 MECHA ROLLENHEBEL M5

5/2-way valve, mechanically operated, with roller lever

**HANSA FLEX**

## Īpašības

<b>Ekspluatācijas spiediens</b>	0 - 10 bar
<b>Temperatūras diapazons</b>	-20 °C to +70 °C
<b>Caurplūdes vērtības mērījums</b>	At P1 = 8 bar, P2 = 6 bar and pressure drop $\Delta p = 1$ bar
<b>Vārsta korpuss</b>	Aluminium alloy



## Norāde

Citi dati pieejami pēc pieprasījuma.

## Izstrādājums

Apzīmējums	Savienojums	Atgaisošanas pieslēgums	Caurplūde (L/min)	Slēguma shēmas numurs
K- 07 15 03 12	G 1/8	G 1/8	450	3
K- 07 15 03 13	G 1/4	G 1/8	550	3