

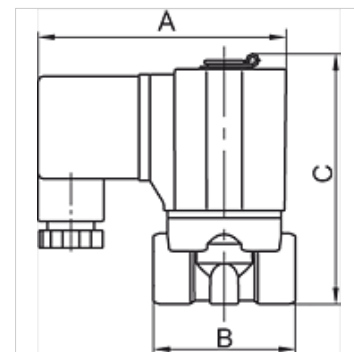
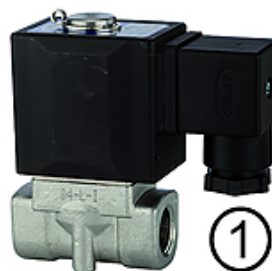
K-MV G (NC) D 230 V, 50 HZ H 1

Normally closed, (NC), directly operated, 230 V, 50 Hz, for high pressures

HANSA FLEX

Īpašības

Elektriskais pieslēgums	device socket type A in acc. with ISO 4400 for all valves with threads G 3/8 & G 1/2, except valves type 3 & 4. Device socket
Vītnes apraksts	G thread acc. DIN EN ISO 228-1
Vielas temperatūra	max. 80 °C when using water or oils; max. 90 °C when using with air
Aizsardzības veids	IP 65
maks. ekspluatācijas spiediens	30 bar
Bīvēšanas materiāls	FPM
Korpuss, vārsta ligzda	Stainless steel 1.4301
Iekšējās daļas	Stainless steel



Norāde

Citi dati pieejami pēc pieprasījuma.

Apraksts

Standard series in two different versions: Directly operated, Pilot-operated

Izstrādājums

Apzīmējums	Vītnes	NW	A (mm)	B (mm)	C (mm)	Konstrukcija
K- 07 30 01 16	G 1/8	1,5	70,0	40,0	70,7	1
K- 07 30 01 17	G 1/4	1,5	70,0	40,0	70,7	1
K- 07 30 01 18	G 3/8	3,0	85,0	52,0	87,0	1
K- 07 30 01 19	G 1/2	3,0	85,0	52,0	87,0	1