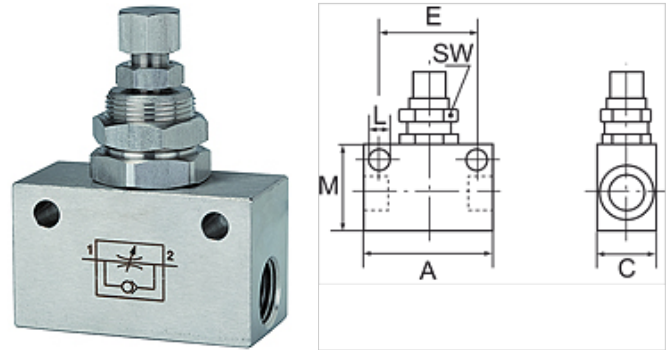


K-DRV 2

Unidirectional flow control valves

Īpašības

Ekspluatācijas spiediens	maks. 10 bar
Ekspluatācijas temperatūra	0 °C to +150 °C
Blīvēšanas materiāls	FKM
Korpuss	Stainless steel 1.4404
Iekšējās daļas	Stainless steel 1.4404



Norāde

Citi dati pieejami pēc pieprasījuma.

Apraksts

Unidirectional flow control valve, restricted in the flow direction and free passage in the opposite direction.

Izstrādājums

Apzīmējums	Vītnes	A (mm)	C (mm)	E (mm)	L (mm)	M (mm)	SW (mm)
K- 07 30 12 41	G 1/8	34,0	15,0	24,0	4,5	20,0	14
K- 07 30 12 42	G 1/4	50,0	25,0	35,0	5,5	30,0	22