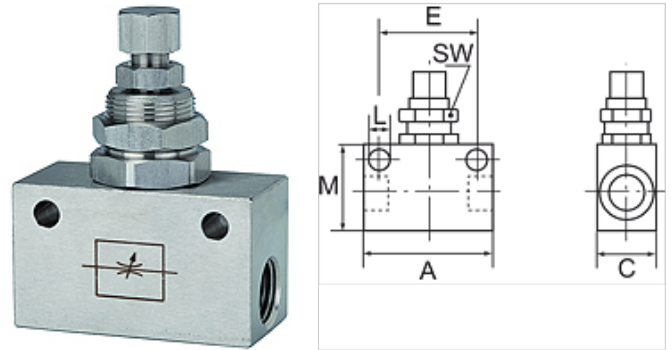


# K-DV 2

## Bidirectional flow control valves

### Īpašības

Ekspluatācijas spiediens	maks. 10 bar
Ekspluatācijas temperatūra	0 °C to +150 °C
Iekšējās daļas	Stainless steel 1.4404
Bīvēšanas materiāls	FKM
Korpuss	Stainless steel 1.4404



### Norāde

Citi dati pieejami pēc pieprasījuma.

### Apraksts

Straight-way valves with restricted flow in both directions.

### Izstrādājums

Apzīmējums	Vītnes	A (mm)	C (mm)	E (mm)	L (mm)	M (mm)	SW (mm)
K- 07 30 12 47	G 1/8	34,0	15,0	24,0	4,5	20,0	14
K- 07 30 12 48	G 1/4	50,0	25,0	35,0	5,5	30,0	22