

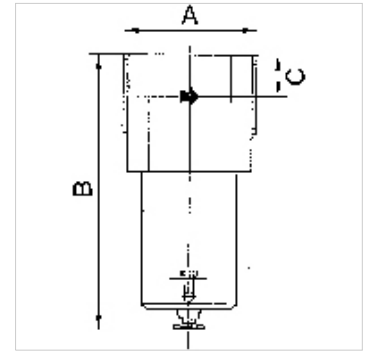
# K-FI BIS 60BAR

Filters for high pressures up to 60 bar

**HANSA FLEX**

## Īpašības

ļeejas spiediens	Max. 60 bar
Ekspluatācijas temperatūra	0 °C to +90 °C
Poru attālums filtra elementā	40 µm
Bīvēšanas materiāls	NBR
Tvertne	Brass
Korpuss	Aluminium
Caurplūdes vērtības mērījums	At P2 = 6 bar and pressure drop $\Delta p = 0,5$ bar



## Norāde

Citi dati pieejami pēc pieprasījuma.

## Apraksts

Centrifugal separator with a sintered filter element.

## Izstrādājums

Apzīmējums	Vītnes	Caurplūde (L/min)	A (mm)	B	C (mm)
K- 07 25 06 17	G 3/8	2660	73,0	187,0 mm	25,0
K- 07 25 06 18	G 1/2	2660	65,0	187,0 mm	25,0
K- 07 25 06 19	G 3/4	6000	92,0	196,0 mm	29,0
K- 07 25 06 20	G 1	6000	80,0	196,0 mm	29,0

## Piederumi

K-HALTERBAUSATZ Holder

## Rezerves daļas

K-FILTERELEMENT Filter element