

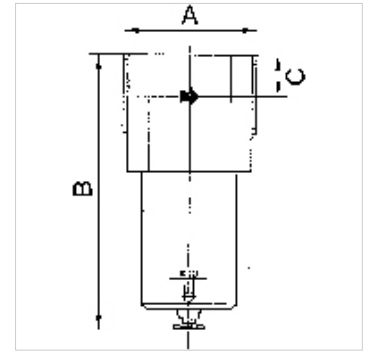
K-FI MIKRO BIS 60 BAR

Micro-filters for high pressures up to 60 bar

HANSA FLEX

Īpašības

ļeejas spiediens	Max. 60 bar
Ekspluatācijas temperatūra	0 °C to +90 °C
Iedarbības pakāpe	99.9999 %
Poru attālums filtra elementā	0.01 µm
Blīvēšanas materiāls	NBR
Tvertne	Brass
Filtra elements	Borosilicate
Korpuss	Aluminium
Caurplūdes vērtības mērījums	At P2 = 6 bar and pressure drop $\Delta p = 0,5$ bar



Norāde

Citi dati pieejami pēc pieprasījuma.

Apraksts

Fine filter for all applications with particularly strict compressed air purity requirements. Micro-filters should always be used in conjunction with a standard filter connected upstream to trap coarse impurities and protect the micro-filter inserts.

Izstrādājums

Apzīmējums	Vītnes	Caurplūde (L/min)	A (mm)	B	C (mm)
K- 07 25 06 21	G 3/8	2000	73,0	187,0 mm	25,0
K- 07 25 06 22	G 1/2	2000	65,0	187,0 mm	25,0
K- 07 25 06 23	G 3/4	2300	92,0	196,0 mm	29,0
K- 07 25 06 24	G 1	2300	80,0	196,0 mm	29,0

Piederumi

K-HALTERBAUSATZ Holder

Rezerves daļas

K-FILTERELEMENT STANDARD Filter element