

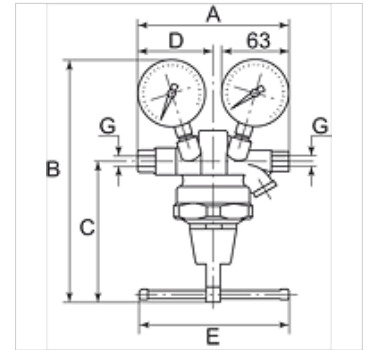
K-LEITUNGSDRUCKREGLER 200 BAR

Inline pressure regulators up to 200 bar

HANSA FLEX

Īpašības

Ekspluatācijas spiediens	max. 200 bar
Ekspluatācijas temperatūra	-10 °C to +90 °C
Iestatījums	Knob (50 bar), Rotary switch (100 and 150 bar)
Bīvēšanas materiāls	NBR
Materiāls	Misiņš



Norāde

Citi dati pieejami pēc pieprasījuma.

Apraksts

Inline pressure regulator input pressure, suitable for compressed air, nitrogen and other neutral, compressed gases.

Izstrādājums

Apzīmējums	Vītnes	Regulēšanas diapazons	Caurplūde (L/min)	A (mm)	B (mm)	C (mm)	D (mm)	E (mm)
K- 07 25 08 27	G 1/4 female	1 - 50 bar	2500	162,0	188,5 mm	100,0	76,0	50,0
K- 07 25 08 28	G 1/4 female	1 - 100 bar	2700	162,0	213,5 mm	125,0	76,0	130,0
K- 07 25 08 29	G 1/4 female	1 - 150 bar	2900	162,0	213,5 mm	125,0	76,0	130,0