

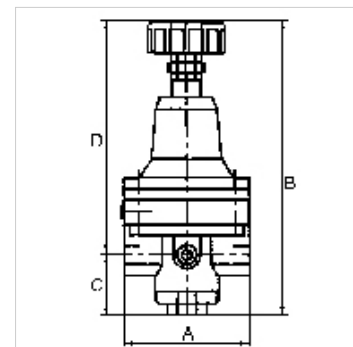
K-PRAEZIONS STEUERREGLER

Precision pilot regulators (feedback)

HANSA FLEX

Īpašības

ļeejas spiediens	Max. 16 bar
Vielas temperatūra	max. 80 °C
Vides temperatūra	Max. 80 °C
Manometra pieslēgums	For feedback pressure
Blīvēšanas materiāls	FKM
Korpuss	Die-cast zinc
Membrāna	FKM
Iekšējā gaisa patēriņš	3 to 6 l/min



Norāde

Citi dati pieejami pēc pieprasījuma.

Apraksts

Diaphragm pressure regulator for feedback systems, specially designed for use in a pneumatically controlled closed control loop in combination with a pressure regulator with pneumatic remote control, e.g. our Art. Nos. K-07250505 to K-07250510.

Izstrādājums

Apzīmējums	Vītnes	Regulēšanas diapazons	A (mm)	B	C (mm)	D (mm)
K- 07 25 05 11	G 1/4	0.2 - 7 bar	82,0	142,8 mm	19,4	123,4

Piederumi

K-HALTERBAUSATZ STANDARD	Holder
--------------------------	--------