

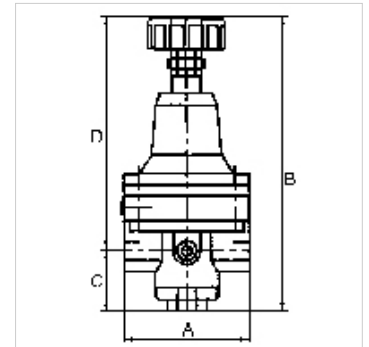
# K-PRAEZI DRUCKREGL OHNE EIGENLUF

Precision pressure regulators without air consumption

**HANSA FLEX**

## Īpašības

ļeejas spiediens	Max. 16 bar
Vielas temperatūra	max. 80 °C
Vides temperatūra	Max. 80 °C
Darba vides	Fine-filtered (5 µm), unlubricated compressed air, neutral gases
Manometra pieslēgums	G 1/4
Bļīvēšanas materiāls	NBR
Korpuss	Die-cast zinc
Vārsta konuss, membrāna	FPM



## Norāde

Citi dati pieejami pēc pieprasījuma.

## Apraksts

Diaphragm pressure regulators with self-relieving design for applications requiring an accurate working pressure.

## Izstrādājums

Apzīmējums	Vītnes	Regulēšanas diapazons	Caurplūde (L/min)	A (mm)	B	C (mm)	D (mm)
K- 07 25 09 39	G 1/4	0 - 1 bar	600	82,0	148,0 mm	19,5	128,5
K- 07 25 09 40	G 1/4	0.1 - 3 bar	760	82,0	148,0 mm	19,5	128,5
K- 07 25 09 41	G 1/4	0.2 - 6 bar	550	82,0	148,0 mm	19,5	128,5
K- 07 25 09 42	G 1/4	0.5 - 10 bar	400	82,0	148,0 mm	19,5	128,5

## Piederumi

K-HALTERBAUSATZ STANDARD Holder