

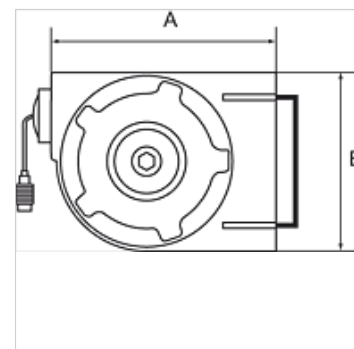
K-SCHL-AUFROLLER KOMPAKT

Hose reel, compact type

HANSA FLEX

Īpašības

Šūtenes materiāls	Polyurethane
Ekspluatācijas spiediens	maks. 10 bar
Ekspluatācijas temperatūra	-10 °C to +40 °C
Pagriešanas leņķis	180°
Savienojums	G 1/4
leeja	Hose stem 8 mm
Korpuss	Rugged, impact-resistant polypropylene



Norāde

Citi dati pieejami pēc pieprasījuma.

Apraksts

A compact, lightweight hose reel for universal air applications whenever space is restricted.

Izstrādājums

Apzīmējums	Šūtenes izmērs	A (mm)	B (mm)	Šūtenes garums (m)
K- 07 10 06 15	12 mm x 8 mm	340,0	245,0	7