

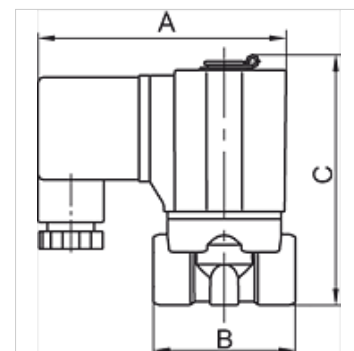
K-MV G (NC) V 230 V, 50 HZ 1

Normally closed, (NC), pilot-operated, 230 V, 50 Hz

HANSA FLEX

Īpašības

Elektriskais pieslēgums	device socket type A in acc. with ISO 4400 for all valves with threads G 3/8 & G 1/2, except valves type 3 & 4. Device socket
Aizsardzības veids	IP 65
Vielas temperatūra	max. 80 °C when using water or oils; max. 90 °C when using with air
Vītnes apraksts	G thread acc. DIN EN ISO 228-1
Korpuss, vārsta ligzda	Brass
Iekšējās daļas	Stainless steel
Bīvējums	FPM



Norāde

Citi dati pieejami pēc pieprasījuma.

Apraksts

Standard series in two different versions: Directly operated, Pilot-operated. For all applications with compressed air, neutral gases or low-viscosity, neutral media.

Izstrādājums

Apzīmējums	Vītnes	maks. darba spiediens (bar)	min. ekspluatācijas spiediens (bar)	NW	A (mm)	B (mm)	C (mm)	Konstrukcija
K- 07 30 01 72	G 1/2	10	0,50	15,0	70,0	70,0	107,0	3
K- 07 30 01 73	G 3/4	10	0,50	20,0	70,0	82,0	115,4	3
K- 07 30 01 74	G 1	10	0,50	25,0	70,0	92,0	124,0	3