

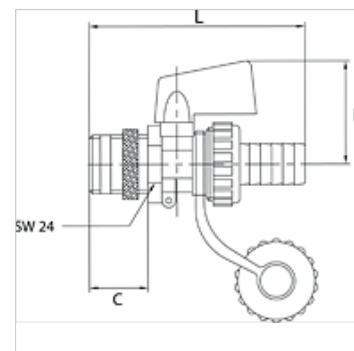
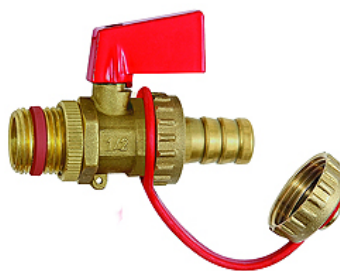
K-KFE-BKR

KFE-ball valves

HANSA FLEX

Īpašības

Ekspluatācijas spiediens	maks. 10 bar
Vielas temperatūra	max. +110 °C
Iemava	I.D. 13
Svira	Die cast zinc
Lode, griešanas gredzens blīvējums	PTFE
Vārpstas blīvējums, šjūtenes iemava, vāciņš	EPDM



Norāde

Citi dati pieejami pēc pieprasījuma.

Apraksts

Boiler, filling and drain valves for heating systems.

Izstrādājums

Apzīmējums	Vītnes	B (mm)	C (mm)	L (mm)	Materiāls
K- 07 30 30 34	G 1/2	37,0	20,0	74,6	Brass with a bare metal surface
K- 07 30 30 35	G 1/2	37,0	20,0	74,6	Nickel-plated brass