

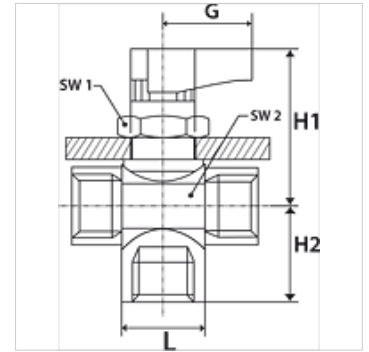
# K-3 BKR MINI T

3-way mini ball valves, T-Bore

**HANSA FLEX**

## Īpašības

Izmantošana	Compressed air, water, oil
Ekspluatācijas spiediens	-0,99 bar - 20 bar
Ekspluatācijas temperatūra	-20 °C to +80 °C
Vītnes apraksts	G thread acc. DIN EN ISO 228-1
Korpuss un lode	Chrome-plated brass
Svira	PA 66 glass fibre-reinforced
Lodes blīvējums	PTFE
Vārpstas blīvējums	NBR



## Norāde

Citi dati pieejami pēc pieprasījuma.

## Izstrādājums

Apzīmējums	DN	Vītnes	G (mm)	H1 (mm)	H2 (mm)	L (mm)	SW1 (mm)	SW2 (mm)
K- 07 30 29 90	5	G 1/8 female	19,00	33,5	15,5	35,0	17	17
K- 07 30 29 91	5	G 1/4 female	19,00	33,5	17,5	37,0	17	17
K- 07 30 29 92	7	G 3/8 female	19,00	35,0	19,5	42,0	17	21