

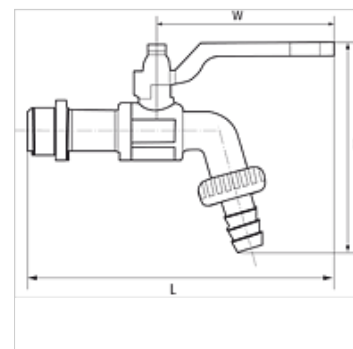
# K-KUGELAUSLAUFHAEHNE VA

Bibcocks - Stainless steel

**HANSA FLEX**

## Īpašības

<b>Izmantošana</b>	Water, gaseous and non-corrosive media, compressed air
<b>Ekspluatācijas spiediens</b>	16 bar
<b>Temperatūras diapazons</b>	-10 °C to +150 °C
<b>Bļīvējums</b>	Teflon/NBR
<b>Korpuss</b>	Stainless steel 1.4401
<b>Materiāls</b>	sealing: Teflon/NBR



## Norāde

Citi dati pieejami pēc pieprasījuma.

## Apraksts

With hose connector, thread acc. to ISO 228-1, with lockable hand lever

## Izstrādājums

Apzīmējums	DN	Savienojums	PN (bar)	H (mm)	L (mm)	W (mm)
K- 07 30 30 30	12	G 1/2 male	16	91,0	149,0	90,0
K- 07 30 30 32	20	G 3/4 male	16	102,0	156,0	90,0
K- 07 30 30 28	25	G 1 male	16	116,0	145,0	90,0