

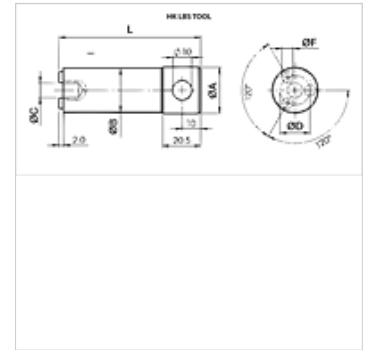
# HK LBS TOOL

Instrumenti līniju lūzuma novēršanai

**HANSA FLEX**

## Īpašības

Virsmas aizsardzība	cinkots
Izmantošana	for valve type HK V1 601
Materiāls	Tērauds



## Norāde

Izmantojot iekārtās ar stipriem triecieniem vai vibrācijām, vārsti ieskrūvēšanas laikā jānodrošina ar Loctite.

## Apraksts

Ar šo instrumentu attiecīgajā korpusā var ieskrūvēt vārstus līniju lūzuma novēršanai.

## Izstrādājums

Apzīmējums	L (mm)	Ø A (mm)	Ø B (mm)	Ø C (mm)	Ø D (mm)	Ø F (mm)	Svars (kg)
HK LBS TOOL 1/4	68,0	15,9	11,5	6,3	8,0	2,35	0,06
HK LBS TOOL 3/8	68,0	15,9	14,8	6,3	10,0	3,25	0,08
HK LBS TOOL 1/2	76,0	24,9	18,7	8,0	11,9	4,35	0,17
HK LBS TOOL 3/4	76,0	24,9	23,5	8,0	16,0	5,95	0,25

## ir piederums šādiem izstrādājumiem

HK V1 601 Cauruļvadu plīšanas drošības vārsti bez korpusa