

ND GRIFF

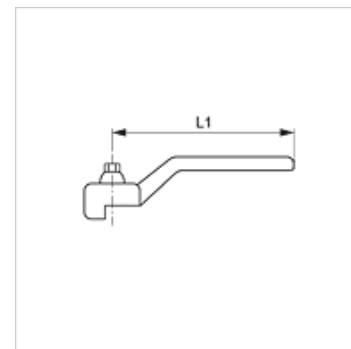
ND lodveida ventiļa rokturis

HANSA FLEX

Īpašības

derīgs Zema spiediena lodveida krāns

Materiāls Tērauds



Izstrādājums

Apzīmējums	lodveida krānam	L1 (mm)
ND GRIFF DN 06 13	DN 06 - 12	80,0
ND GRIFF DN 20 25	DN 19 / DN 25	113,0
ND GRIFF DN 32 40	DN 31 / DN 38	137,5
ND GRIFF DN 50	DN 51	157,0
ND GRIFF DN 65	DN 65	197,0
ND GRIFF DN 100	DN 76 - DN 100	250,0

DN = nominālais diametrs, nominālais platums

ir rezerves daļa šādiem izstrādājumiem

BKR ND	2-ceļu lodveida ventīlis, zemspiediena modelis
3 BKR ND T	3-ceļu lodveida ventīlis, zema spiediena modelis
3 BKR ND L	3-ceļu lodveida ventīlis, zema spiediena modelis
BKR HR ND	2-ceļu lodveida ventīlis, zemspiediena modelis
BKR ND ROV	2-ceļu lodveida ventīlis, zemspiediena modelis