

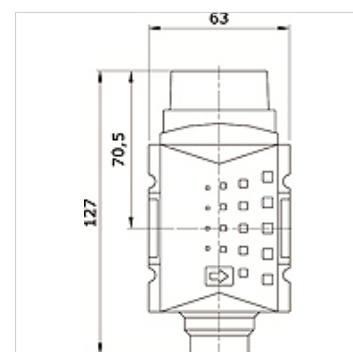
K-3WBK HANSA PRO

3/2-way ball valve, HANSA PRO

HANSA FLEX

Īpašības

Darba vides	Saspiests gaiss
Stiprinājuma veids	Line mounting, mounting kit or wall mounting
Vadība/drošinātājs	lockable with key lock
Uzstādīšanas stāvoklis	Any
Nominālā caurplūde G 1/2	11.000 l/min (P1 = 6 bar/Delta P = 1 bar)
Nominālā caurplūde G 3/8	7.250 l/min (P1 = 6 bar/Delta P = 1 bar)
PE maks. 11	16 bar



Izstrādājums

Apzīmējums	Savienojums	Tipizmērs
K- 07 25 22 54	G 3/8 i	2
K- 07 25 22 55	G 1/2 i	2

Piederumi

K-STECKSCHLOSS Key lock