

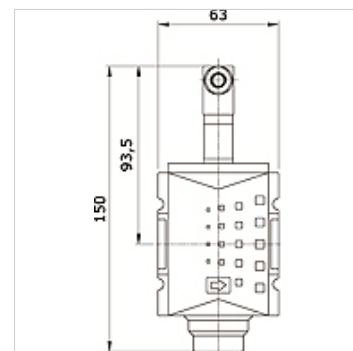
K-3WSV ELKT OS HANSA PRO

3/2-way poppet valve electrically actuated, HANSA PRO

HANSA FLEX

Īpašības

Vielas temperatūra	-10 °C to +50 °C
Vides temperatūra	-10 °C to +50 °C
Darba vides	Saspiests gaiss
Aizsardzības veids	IP 65 acc. to DIN 40050
Stiprinājuma veids	Line mounting, mounting kit or wall mounting
Darbība	electrical
Spiediena diapazons	2 - 10 bar
Uzstādīšanas stāvoklis	Any
Nominālā caurplūde G 1/2	5.200 l/min (P1 = 6 bar/Delta P = 1 bar)
Nominālā caurplūde G 3/8	4.300 l/min (P1 = 6 bar/Delta P = 1 bar)
PE maks. 11	10 bar
Korpuss	PA66



Izstrādājums

Apzīmējums	Savienojums	Nominālais spriegums / strāvas veids	Tipizmērs
K- 07 25 22 56	G 3/8 i	no coil	2
K- 07 25 22 57	G 1/2 i	no coil	2