

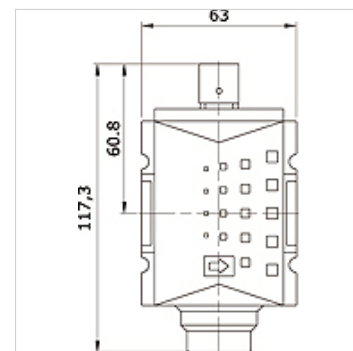
K-3WSV PNEU HANSA PRO

3/2-way poppet valve pneumatically actuated, HANSA PRO

HANSA FLEX

Īpašības

Vielas temperatūra	-10 °C to +50 °C
Vides temperatūra	-10 °C to +50 °C
Darba vides	Saspiests gaiss
Stiprinājuma veids	Line mounting, mounting kit or wall mounting
Darbība	Pneumatic
Uzstādīšanas stāvoklis	Any
Nominālā caurplūde G 1/2	5.200 l/min (P1 = 6 bar/Delta P = 1 bar)
Nominālā caurplūde G 3/8	4.300 l/min (P1 = 6 bar/Delta P = 1 bar)
PE maks. 11	16 bar
Korpuss	PA66



Izstrādājums

Apzīmējums	Savienojums	Tipizmērs
K- 07 25 22 58	G 3/8 i	2
K- 07 25 22 59	G 1/2 i	2