

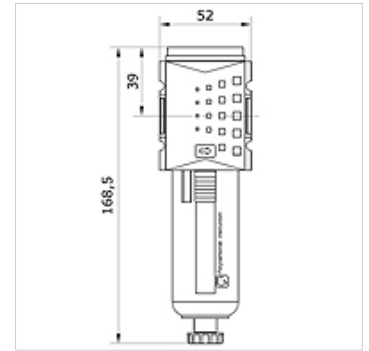
K-FI FEIN HANSA PRO

Compressed air fine filter, with manual/semi-automatic condensate drain, HANSA PRO

HANSA FLEX

Īpašības

Vielas temperatūra	-10 °C to +50 °C
Vides temperatūra	-10 °C to +50 °C
Darba vides	Saspiests gaiss
Modelis	fiber filter
Stiprinājuma veids	Line mounting, mounting kit or wall mounting
Uzstādīšanas stāvoklis	Vertical, drain down
Filtra smalkums	0,01 µm
Filtra efektivitātes pakāpe	99.999 %
Nominālā caurplūde G 1/2	750 l/min (P1 = 6 bar/Delta P = 0,1 bar)
Nominālā caurplūde G 3/8	750 l/min (P1 = 6 bar/Delta P = 0,1 bar)
Pe maks.	16 bar
Filtra elements	Borsilicate-Al
Korpuss	PA66
Atlikusī eļļa	0,01 mg/m3



Izstrādājums

Apzīmējums	Savienojums	Tvertne	Tipizmērs	Kondensāta notece
K- 07 25 21 28	G 3/8 i	polycarbonate with protective cage	2	manual / semi-automatic
K- 07 25 21 29	G 1/2 i	polycarbonate with protective cage	2	manual / semi-automatic
K- 07 25 21 30	G 3/8 i	zinc with visual display	2	manual / semi-automatic
K- 07 25 21 31	G 1/2 i	zinc with visual display	2	manual / semi-automatic