

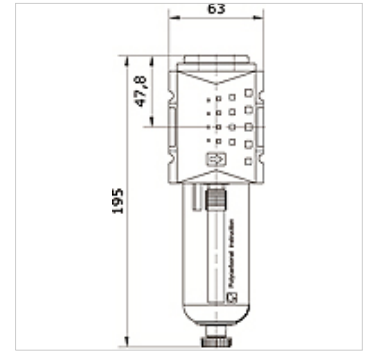
K-FI VOR HANSA PRO

Compressed air prefilter, with manual/semi-automatic condensate drain, HANSA PRO

HANSA FLEX

Īpašības

| | |
|-----------------------------|--|
| Vielas temperatūra | -10 °C to +50 °C |
| Vides temperatūra | -10 °C to +50 °C |
| Darba vides | Saspiests gaiss |
| Modelis | fiber filter |
| Stiprinājuma veids | Line mounting, mounting kit or wall mounting |
| Uzstādīšanas stāvoklis | Vertical, drain down |
| Filtra smalkums | 0,30 µm |
| Filtra efektivitātes pakāpe | 99.999 % |
| maks. kondensāta daudzums | 49 cc |
| Nominālā caurplūde G 1/2 | 580 l/min (P1 = 6 bar/Delta P = 0,02 bar) |
| Nominālā caurplūde G 3/8 | 580 l/min (P1 = 6 bar/Delta P = 0,02 bar) |
| Pe maks. | 16 bar |
| Filtra elements | Paper-Al |
| Korpuss | PA66 |
| Atlikusī eļļa | 0,01 mg/m3 |



Izstrādājums

| Apzīmējums | Savienojums | Tvertne | Tipizmērs | Kondensāta notece |
|----------------|-------------|------------------------------------|-----------|-------------------------|
| K- 07 25 21 24 | G 3/8 i | polycarbonate with protective cage | 2 | manual / semi-automatic |
| K- 07 25 21 25 | G 1/2 i | polycarbonate with protective cage | 2 | manual / semi-automatic |
| K- 07 25 21 26 | G 3/8 i | zinc with visual display | 2 | manual / semi-automatic |
| K- 07 25 21 27 | G 1/2 i | zinc with visual display | 2 | manual / semi-automatic |