

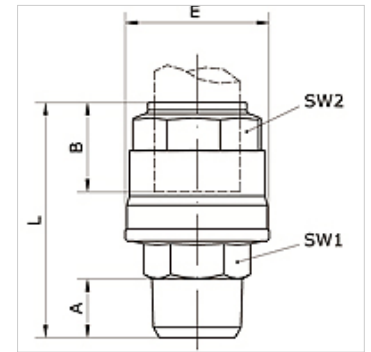
# K-G-STECK VB 20-63 AG INFI

Straight push-in connector Ø 20 mm – Ø 63 mm with external thread

**HANSA FLEX**

## Īpašības

Darba vides	Compressed air, vacuum, inert gases
Ekspluatācijas spiediens	-0,99 bar - 15 bar
Temperatūras diapazons	-20 °C to +80 °C
Bļīvējums	NBR
Korpuss	Aluminium
Spīlgredzens	Stainless steel 1.4301
Uzgrieznis	Aluminium
Bļīvgredzens	NBR
Drošības gredzens	Technopolymer



## Izstrādājums

Apzīmējums	Caurules ārējais Ø	Savienojums	A (mm)	B (mm)	E (mm)	L (mm)	SW1 (mm)	SW2 (mm)
K- 07 40 54 95	63 mm	R 2	24,0	57,5	94,0	109,5	65	75
K- 07 40 54 96	63 mm	R 2 1/2	24,0	57,5	94,0	106,5	75	75