

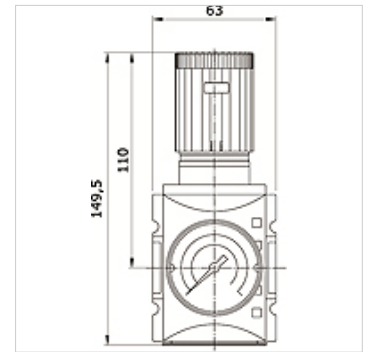
K-PDRR MANO HANSA PRO

Precision pressure regulator, with pressure gauge, HANSA PRO

HANSA FLEX

Īpašības

Izejas spiediens	Pa 0,5 - 8 bar (Standart)Pa 0,1 - 1 barPa 0,1 - 2 barPa 0,2 - 4 barPa 0,5 - 10 barPa 0,5 - 16 bar
Vielas temperatūra	-10 °C to +50 °C
Vides temperatūra	-10 °C to +50 °C
Darba vides	Saspiests gaiss
Modelis	Diaphragm pressure regulator with relieving
Stiprinājuma veids	Line mounting, panel mounting, mounting kit or wall mounting
Vadība/drošinātājs	lockable handwheel
Uzstādīšanas stāvoklis	Any
Manometra pieslēgums	G 1/4 i
maks. iekšējā gaisa patēriņš	2,6 l/min at P2 = 6 bar
Nominālā caurplūde G 1/2	5.100 l/min (P1 = 10 bar, P2 = 6,3 bar/Delta P = 1 bar)
Nominālā caurplūde G 3/8	4.300 l/min (P1 = 10 bar, P2 = 6,3 bar/Delta P = 1 bar)
Pe maks.	16 bar
Korpuss	PA66
Membrāna, blīvējumi	Ms/NBR/PA6



Izstrādājums

Apzīmējums	Savienojums	Regulēšanas diapazons	Indikācijas diapazoni	Tipizmērs
K- 07 25 21 48	G 3/8 i	0.1 - 1 bar	0 - 1,6 bar	2
K- 07 25 21 49	G 3/8 i	0.1 - 2 bar	0 - 2,5 bar	2
K- 07 25 21 50	G 3/8 i	0.2 - 4 bar	0 - 6 bar	2
K- 07 25 21 51	G 3/8 i	0.5 - 8 bar	0 - 10 bar	2
K- 07 25 21 52	G 3/8 i	0.5 - 10 bar	0 - 16 bar	2
K- 07 25 21 53	G 3/8 i	0.5 - 16 bar	0 - 25 bar	2
K- 07 25 21 54	G 1/2 i	0.1 - 1 bar	0 - 1,6 bar	2
K- 07 25 21 55	G 1/2 i	0.1 - 2 bar	0 - 2,5 bar	2
K- 07 25 21 56	G 1/2 i	0.2 - 4 bar	0 - 6 bar	2
K- 07 25 21 57	G 1/2 i	0.5 - 8 bar	0 - 10 bar	2
K- 07 25 21 58	G 1/2 i	0.5 - 10 bar	0 - 16 bar	2
K- 07 25 21 59	G 1/2 i	0.5 - 16 bar	0 - 25 bar	2