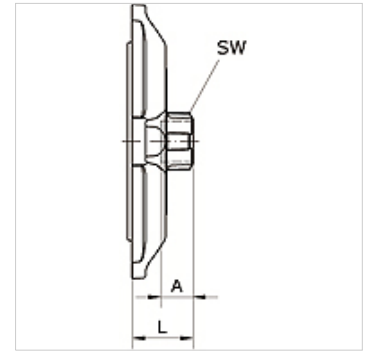


K-RED FLANSCH 80-100 IG INFI

Reducing flange Ø 80 mm/Ø 110 mm with female thread

Īpašības

Darba vides	Compressed air, vacuum, inert gases
Ekspluatācijas spiediens	-0,99 bar - 15 bar
Temperatūras diapazons	-20 °C to +80 °C
Vadgredzens	Technopolymer
Korpuss	Aluminium, treated surface
Iedobes skrūve	Galvanised steel
Spīlgredzens	Stainless steel 1.4301
Uzgrieznis	Aluminium, surface treated
Bļivgredzens	NBR
paškontrējošs uzgrieznis	Galvanised steel
Drošības gredzens	Technopolymer



Izstrādājums

Apzīmējums	Savienojums	caurules ārējam Ø mm	A (mm)	L (mm)	SW (mm)
K- 07 40 55 23	G 3/4	80	14,5	42,0	42
K- 07 40 55 24	G 1	80	17,0	42,0	49
K- 07 40 55 25	G 1 1/2	80	20,0	42,0	66
K- 07 40 55 26	G 2	80	22,0	42,0	80
K- 07 40 54 73	G 3/4	110	14,5	48,0	42
K- 07 40 54 74	G 1	110	17,0	48,0	49
K- 07 40 54 75	G 1 1/2	110	20,0	48,0	66
K- 07 40 54 76	G 2	110	22,0	48,0	80