

K-STECK VB 20-63 INFI

Straight push-in connector Ø 20 mm – Ø 63 mm

HANSA FLEX

Īpašības

Darba vides Compressed air, vacuum, inert gases

Ekspluatācijas spiediens -0,99 bar - 15 bar

Temperatūras diapazons -20 °C to +80 °C

Bļīvējums NBR

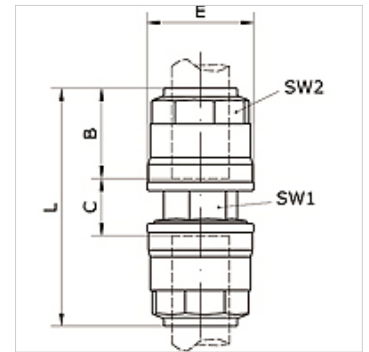
Korpuss Aluminium

Spīlgredzens Stainless steel 1.4301

Uzgrieznis Aluminium

Bļīvgredzens NBR

Drošības gredzens Technopolymer



Izstrādājums

Apzīmējums	Caurules ārējais Ø	B (mm)	C (mm)	E (mm)	L (mm)	SW1 (mm)	SW2 (mm)
K- 07 40 54 97	63 mm	57,5	44,0	94,0	159,0	73	75