

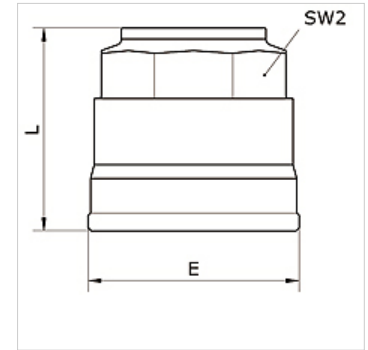
K-STECK VS 20-50 INFI

press-lock Ø 20 mm – Ø 63 mm

HANSA FLEX

Īpašības

Darba vides	Compressed air, vacuum, inert gases
Ekspluatācijas spiediens	-0,99 bar - 15 bar
Temperatūras diapazons	-20 °C to +80 °C
Bļīvējums	NBR
Korpuss	Nickel-plated brass
Spīlgredzens	Stainless steel 1.4301
Uzgrieznis	Nickel-plated brass
Bļivgredzens	NBR
Drošības gredzens	Technopolymer



Izstrādājums

Apzīmējums	Caurules ārējais Ø	E (mm)	L (mm)	SW2 (mm)
K- 07 40 54 20	20 mm	34,5	33,0	30
K- 07 40 54 21	25 mm	42,5	39,0	35
K- 07 40 54 22	32 mm	52,0	46,5	45
K- 07 40 54 23	40 mm	63,0	53,0	55
K- 07 40 54 24	50 mm	73,0	62,0	65
K- 07 40 55 04	63 mm	94,0	54,0	75