

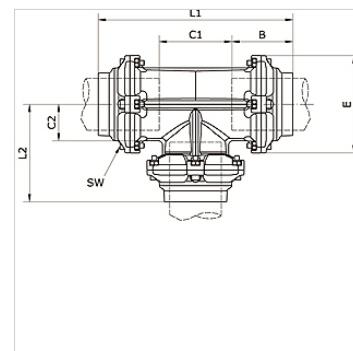
K-T-STECK VB 80-100 INFI

T-push-in connector Ø 80 mm/Ø 110 mm

HANSA FLEX

Īpašības

Darba vides	Compressed air, vacuum, inert gases
Ekspluatācijas spiediens	-0,99 bar - 15 bar
Temperatūras diapazons	-20 °C to +80 °C
Vadgredzens	Technopolymer
Korpuss	Aluminium, treated surface
Iedobes skrūve	Galvanised steel
Spīļgredzens	Stainless steel 1.4301
Uzgrieznis	Aluminium, surface treated
Bļīvģredzens	NBR
paškontrējošs uzgrieznis	Galvanised steel
Drošības gredzens	Technopolymer



Izstrādājums

Apzīmējums	Caurules ārējais Ø	B (mm)	C1 (mm)	C2 (mm)	E (mm)	L1 (mm)	L2 (mm)	SW (mm)
K- 07 40 55 16	80 - 80 - 80 mm	91,0	109,0	54,5	145,0	291,5	138,0	6
K- 07 40 54 67	110 - 110 - 110 mm	125,5	150,5	75,0	200,0	401,0	200,5	8