

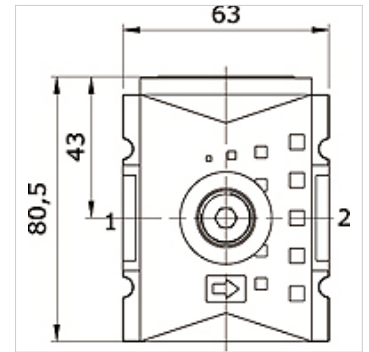
# K-VERTEILER 4-FACH HANSA PRO

Distributor 4-fold, HANSA PRO

**HANSA FLEX**

## Īpašības

Vielas temperatūra	-10 °C to +50 °C
Vides temperatūra	-10 °C to +50 °C
Darba vides	Saspiests gaiss
Stiprinājuma veids	Line mounting, mounting kit or wall mounting
Uzstādīšanas stāvoklis	Any
Nominālā caurplūde G 1/2	11.000 l/min (P1 = 6 bar/Delta P = 1 bar)
Nominālā caurplūde G 3/8	7.250 l/min (P1 = 6 bar/Delta P = 1 bar)
Nominālā caurplūde aizmugurē (P - E)	2.250 l/min (P1 = 6 bar/Delta P = 1 bar)
Nominālā caurplūde augšā (P - D)	2.250 l/min (P1 = 6 bar/Delta P = 1 bar)
Nominālā caurplūde apakšā (P - B)	5.500 l/min (P1 = 6 bar/Delta P = 1 bar)
Nominālā caurplūde priekšā (P - C)	2.250 l/min (P1 = 6 bar/Delta P = 1 bar)
PE maks. 11	16 bar
Korpuss	PA66



## Izstrādājums

Apzīmējums	Pieslēgums P + A	Pieslēgums B	Pieslēgums C	Pieslēgums D	Pieslēgums E	Tipizmērs
K- 07 25 22 46	G 3/8 i	G 1/2 i	G 3/8 i	G 1/4 i	G 3/8 i	2
K- 07 25 22 47	G 1/2 i	G 1/2 i	G 3/8 i	G 1/4 i	G 3/8 i	2