

HK GEH RK RB IG

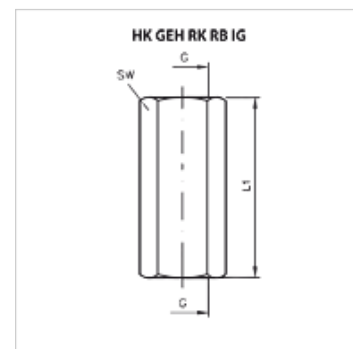
Korpuss pretvārstam RK/RB

HANSA FLEX

Īpašības

Materiāls Galvanised steel

Ekspluatācijas spiediens maks. 700 bar



Izstrādājums

Apzīmējums	G	L1 (mm)	SW (mm)	Svars (kg)
HK GEH RKR 0 IG	G 1/8"	28,0	14	0,02
HK GEH RKR 1 IG	G 1/4"	43,0	19	0,05
HK GEH RKR 2 IG	G 3/8"	44,0	22	0,07
HK GEH RKR 3 IG	G 1/2"	56,0	27	0,11
HK GEH RKR 4 IG	G 3/4"	65,0	36	0,26

Piederumi

HK RB Pretvārsts RB

HK RK Pretvārsts RK