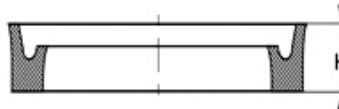
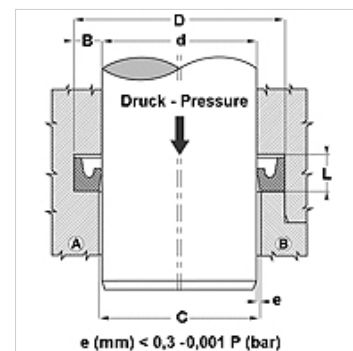


Īpašības

Modelis	Stieņa uznavas gredzens
Ekspluatācijas spiediens	līdz 120 bar
Slīdes ātrums max.	0,5 m/s
Modelis	Collas
Temperatūra min.	-30 °C
Temperatūra max.	100 °C
Darba vides	Minerāleļļas Ūdens un gaiss
Montāža	slēgtajās rievās A atvērtajās rievās B
Materiāls	NBR 90°, Šora cietība A
Izmantošana	Hidraulika + pneimatika



Toleranz / Tolerance		
d	D	L
H8 / f7	H9	+0,5 0



Norāde

Dimensions see page Rod seals ...

Apraksts

blīvējums ar augstu berzes izturību.

Vienkāršs risinājums.

Pasūtījuma norādes

Citi izmēri pēc pieprasījuma

Blīvējumus, kuru diametrs ir no 20 līdz 510 mm, varam izgatavot īsā termiņā.

Izstrādājums

Apzīmējums	d (mm)	D (mm)	L (mm)	H (mm)
DDI 18	4,76	11,11	5,5	3,96