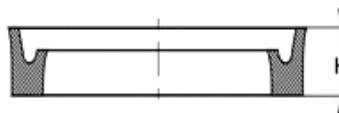
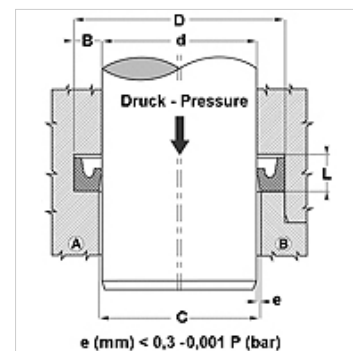


## Īpašības

Modelis	Stieņa uznavas gredzens
Ekspluatācijas spiediens	līdz 120 bar
Slīdes ātrums max.	0,5 m/s
Modelis	Metriskā
Temperatūra min.	-30 °C
Temperatūra max.	100 °C
Darba vides	Minerāleļļas Ūdens un gaiss
Montāža	slēgtajās rievās A atvērtajās rievās B
Materiāls	NBR 90°, Šora cietība A
Izmantošana	Hidraulika + pneimatika



Toleranz / Tolerance		
d	D	L
H8 / f7	H9	+0,5 0



## Norāde

Dimensions see page Rod seals ...

## Apraksts

blīvējums ar augstu berzes izturību.

Vienkāršs risinājums.

## Pasūtījuma norādes

Citi izmēri pēc pieprasījuma

## Izstrādājums

Apzīmējums	D (mm)	d (mm)	L (mm)	H (mm)
DDIM 6 12	12	6	4,5	4,0

## Izstrādājumu varianti

DDIM P Stieņa blīvējums, DDIM-P, PUR 90°, Šora cietība A