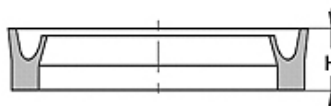
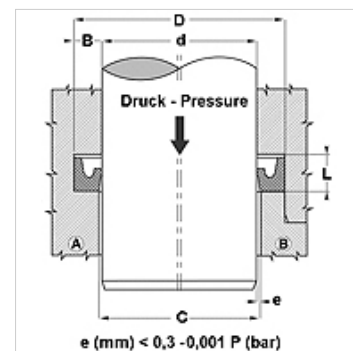


Īpašības

Modelis	Stieņa plātnes blīvējums
Ekspluatācijas spiediens	līdz 16 bar
Slīdes ātrums max.	1,0 m/s
Temperatūra min.	-30 °C
Temperatūra max.	80 °C
Darba vides	Gaiss
Montāža	slēgtajās rievās A atvērtajās rievās B
Materiāls	PUR 90°, Šora cietība A
Izmantošana	Hidraulika + pneimatika



Toleranz / Tolerance		
d	D	L
H8 / f7	H9	+0,5 0



Norāde

Dimensions see page Rod seals ...

Apraksts

blīvējums ar augstu berzes izturību.
Vienkāršs risinājums.

Pasūtījuma norādes

Citi izmēri pēc pieprasījuma

Izstrādājums

Apzīmējums	D (mm)	d (mm)	L (mm)	H (mm)
DDIM 05 09-P	9	5	3,0	2,5

Izstrādājumu varianti

DDIM Stieņa blīvējums, DDIM, NBR 90°, Šora cietība A