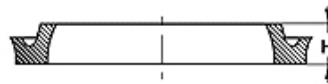


# DDEM

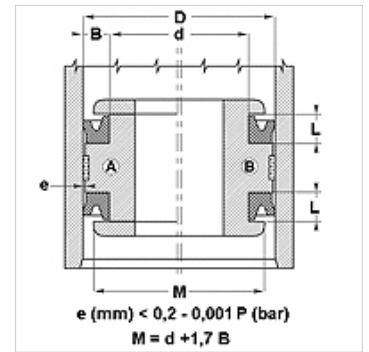
## Piston seal DDEM

### Īpašības

Modelis	Virzuļa uznavas gredzens
Ekspluatācijas spiediens	līdz 80 bar
Slīdes ātrums max.	0,5 m/s
Modelis	Metriskā
Temperatūra min.	-30 °C
Temperatūra max.	100 °C
Darba vides	Minerāleļļas Ūdens un gaiss
Montāža	uz viengabala virzuļiem A uz vairākdaļu virzuļiem B
Materiāls	NBR 75°, Šora cietība A
Izmantošana	Hidraulika + pneimatika



Toleranz / Tolerance		
D	d	L
H9 / e8	h9	+0,50 0



### Norāde

Dimensions, see under chapter Hydraulics / Piston seals

### Apraksts

blīvējums ar augstu berzes izturību.

Vienkāršs risinājums.

### Pasūtījuma norādes

Blīvējumus, kuru diametrs ir no 20 līdz 510 mm, varam izgatavot īsā termiņā.

### Izstrādājums

Apzīmējums	D (mm)	d (mm)	L (mm)	H (mm)
DDEM 12 06	12,0	6,00	4,5	4,00