

DDEM P

Piston seal, DDEM-P

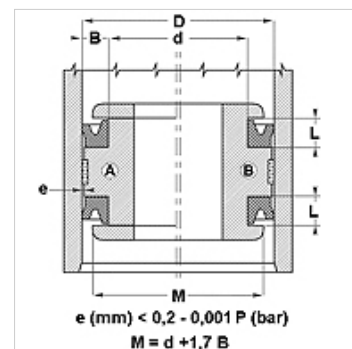
HANSA FLEX

Īpašības

Modelis	Virzuļa uznavas gredzens
Ekspluatācijas spiediens	līdz 16 bar
Slīdes ātrums max.	1,0 m/s
Modelis	Metriskā
Temperatūra min.	-30 °C
Temperatūra max.	80 °C
Darba vides	Gaiss
Montāža	uz viengabala virzuļiem A uz vairākdaju virzuļiem B
Materiāls	PUR 90°, Šora cietība A
Izmantošana	Hidraulika + pneimatika



Toleranz / Tolerance		
D	d	L
H9 / e8	h9	+0,50 0



$e \text{ (mm)} < 0,2 - 0,001 P \text{ (bar)}$
 $M = d + 1,7 B$

Norāde

Dimensions, see under chapter Hydraulics / Piston seals

Apraksts

blīvējums ar augstu berzes izturību.
Vienkāršs risinājums.

Pasūtījuma norādes

Blīvējumus, kuru diametrs ir no 20 līdz 510 mm, varam izgatavot īsā termiņā.

Izstrādājums

Apzīmējums	D (mm)	d (mm)	L (mm)
DDEM 20 14-P	20	14	4,5