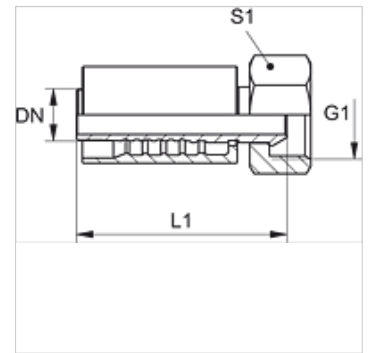


## Īpašības

<b>Izmantošana</b>	Kompresijas armatūra HD 700 šļūtenēm
<b>Savienojums 1</b>	BSP uzgriežņa vītne
<b>Blīvējuma veids 1</b>	60° ārējais konuss
<b>Apzīmējums</b>	DKR
<b>Standarts</b>	ISO 8434-6 BS 5200
<b>Saslēgšana</b>	ar fiksatoru pret izraušanu (Interlock)
<b>Piegādes apjoms</b>	Kompresijas nipelis + saspiežama aptvere
<b>Materiāls</b>	Tērauds
<b>Virsmas aizsardzība</b>	galvaniskais pārklājums



## Izstrādājums

Apzīmējums	DN	Izmērs	Collas	G1	L1 (mm)	S1
PA 750 AB PLUS	51	32	2"	G 2" -11	141,8	70