

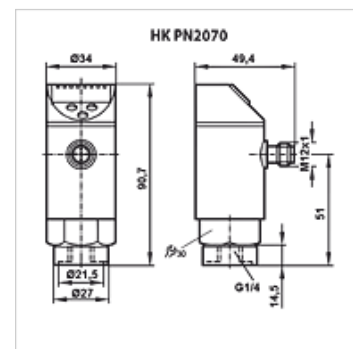
HK PN2070

Spiediena sensora regulators PN2070

HANSA FLEX

Īpašības

Eksploataācijas temperatūra max.	80 °C
Savienojums	G 1/4" iekšējā vītne, grozāma
Eksploataācijas spriegums	24 V DC
Elektriskais pieslēgums	Apaļš spraudsavienojums M 12 x 1, 4 polu
Materiāls	Korpuss: nerūsējošais tērauds V2A Daļas, kas saskaras ar materiālu: nerūsējošais tērauds V2A
Piegādes apjoms	Bez spraudņa
Aizsardzības klase	IP 65



Apraksts

Komplektā ietilpst spiediena slēdzis, spiediena sensors un LED indikators
2 krāsu indikatori sarkanā/zaļā krāsā procesa stāvokļa vizualizēšanai
3 taustiņu vadība saskaņā ar standartu VDMA
Izeja: 2x PNP (brīvi programmējama, atvērējs/aizvērējs, logs/histerēze)
uzstādāma 1 izeja kā analogā izeja (0–10 V/4–20 mA, mērogs 1:4)
IO saites saskarne
Precizitāte ± 0,5 % no galavērtības
Min/ maks. vērtību saglabāšana

Izstrādājums

Apzīmējums	Mērīšanas diapazons	Svars (kg)
HK PN2070 PN400 SER	no 0 līdz 400 bar	0,3

Piederumi

HK DSR 4POL Leņķa kontakts M12 ar kabeli, 4 polu