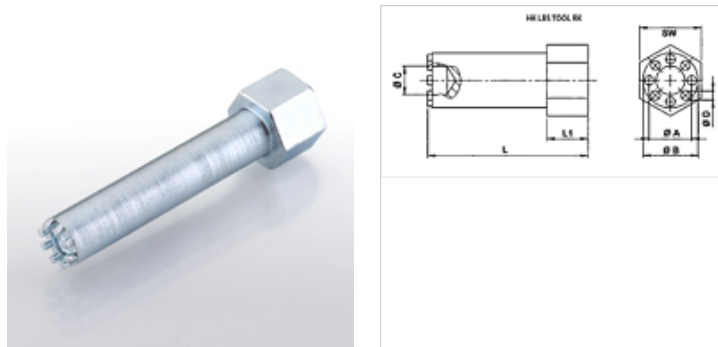


Īpašības

Virsmas aizsardzība	cinkots
Izmantošana	HK RK tipa vārstiem
Materiāls	Tērauds



Norāde

Izmantojot iekārtās ar stipriem triecieniem vai vibrācijām, vārsti ieskrūvēšanas laikā jānodrošina ar Loctite.

Apraksts

Ar šo instrumentu attiecīgajā korpusā var ieskrūvēt vārstus līniju lūzuma novēršanai.

Izstrādājums

Apzīmējums	L (mm)	L1 (mm)	Ø A (mm)	Ø B (mm)	Ø C (mm)	Ø D (mm)	SW (mm)	Svars (kg)
HK LBS TOOL RK 0 1/8	70,0	13	6,9	8,4	4,0	1,4	17	0,04
HK LBS TOOL RK 1 1/4	70,0	13	8,9	11,3	6,8	1,8	17	0,06
HK LBS TOOL RK 2 3/8	70,0	13	11,1	14,8	6,8	2,8	17	0,08
HK LBS TOOL RK 3 1/2	70,0	18	14,3	18,5	8,7	3,2	27	0,17
HK LBS TOOL RK 4 3/4	70,0	18	18,6	24,0	12,5	4,1	27	0,24

Ir piederums šādiem izstrādājumiem

HK RK	Pretvārsts RK
-------	---------------