

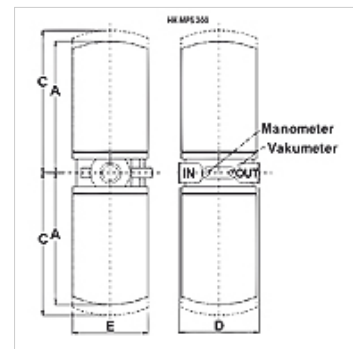
# FI SP R 2

Spin-On pārplūdes filtrs, 2. tips

**HANSA FLEX**

## Īpašības

<b>Modelis</b>	kā pārplūdes filtrs ar apvada vārstu 1,75 bar, bez aizsērējuma indikatora
<b>Temperatūra min.</b>	-25 °C
<b>Temperatūra max.</b>	110 °C
<b>Materiāls</b>	Filter head in aluminum Blīvējums: NBR
<b>Ekspluatācijas spiediens</b>	maks. 12 bar
<b>Filtra smalkums</b>	10 μm



## Norāde

For utilization as a suction filter a suction filter head FI SP S FK \*\*\* must be used.

## Apraksts

Spin-on filtri cauruļvadu ierīkošanai

Papīra filtra elementa diferenciālais spiediens (A) maks. 4 bar

Neorganiska filtra elementa diferenciālais spiediens (A) maks. 4 bar

Vielas sastāvs (Qmax.) saskaņā ar ISO VG 46 pie 50°C (30 mm<sup>2</sup>/s) uz Δp<sub>ges</sub> = 0,4 bar

## Pasūtījuma norādes

citi filtra materiāli un filtri citiem eļļas veidiem, citai viskozitātei vai temperatūrai ir pieejami pēc pieprasījuma

## Izstrādājums

Apzīmējums	Filtra laukums	Filter material	Cauruļu pieslēgums	Q max. (L/min)	A (mm)	C (mm)	D (mm)	E (mm)	Svars (kg)
FI SP R 215 A10 V G11/2	2 x 3160	neorganisks	G 1,1/2"	220	216	241	140	129	4,0
FI SP R 280 P10 V G11/2	2 x 4300	organic	G 1,1/2"	282	216	241	140	129	4,0
FI SP R 250 A10 V G11/2	2 x 5390	neorganisks	G 1,1/2"	250	261	286	140	129	4,2
FI SP R 290 P10 V G11/2	2 x 5760	organic	G 1,1/2"	293	261	286	140	129	4,2

Qmax – maks. plūsmas apjoms

## Piederumi

HK VA MAN Clogging indicator pressure gauge

## Rezerves daļas

FI SP E MP	Filtra elements Spin-On filtram MP
FI SP R/S FK	Filtra galva Spin-On pārplūdes filtram/sūkšanas filtram